
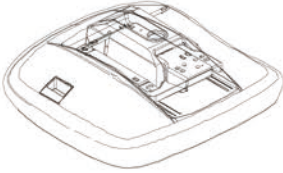
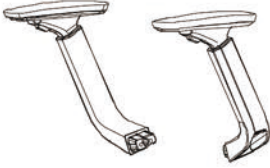
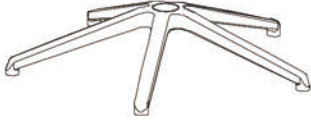









הוראות התקנה ושימוש כסא אלביט

---



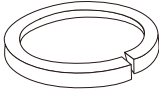


# Part List

סימון	Description תיאור	Part חלק	כמות מכל חלק	Spare
A	BACKREST משענת גב		1	
B	Seat מושב (Mechanism Assembled)		1	
C	Armrests ידיות (1 left & 1 right armrest)		2	
D	Star Base בסיס כסא		1	
E	Seat Post(Cylinder) בוכנה		1	
F	Caster גלגלים		1	
G	Mechanism Handle ידיות מתחת למושב		2	
H	Back Bolts בורג קטן ( M8 X 20mm)		3	1
I	Armrest Bolts בורג ארוך ( M6 X 45mm )		4	1
J	AllenWrench 4mm		1	
K	AllenWrench 5mm		1	

• Please tighten your chairs hardware every six months.

אנא חזקו את הברגים כל 6 חודשי שימוש לאחר הרכבת הכסא

# Part List

סימון	Description תיאור	Part חלק		Spare
L	Spring Washers for Back Bolts (Ø8*13*2.0mm) טבעת חיזוק לחלק האחורי		3	1
M	Washers for Back Bolts (Ø6*16*2.0mm) טבעת חיזוק לחלק האחורי		4	1
N	Washers for Arm Bolts (Ø8*20*2.0mm) טבעת חיזוק לידיות		3	1

- Please tighten your chairs hardware every six months.

אנא חזקו את הברגים כל 6 חודשי שימוש לאחר הרכבת הכסא

הסירה את כל החלקים מהקרטון וודאו כי כל החלקים אכן קיימים .

Remove all items from the carton. Verify all components before assembly.

## STEP 1 שלב 1

בנה את הבסיס :

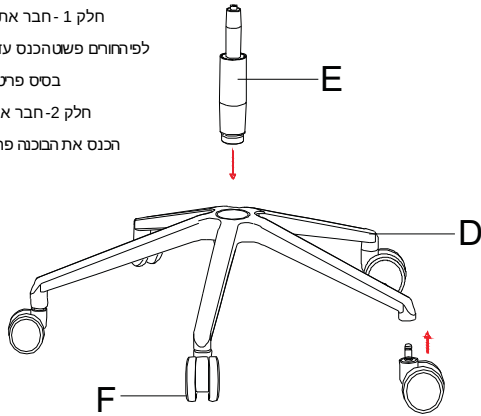
חלק 1 - חבר את הגלגלים אל הבסיס

לפיהורם פשוטהכנס עד אשר תשמע קלק

בסיס פרט D , גלגלים פרט F

חלק 2- חבר את הבסיס אל הבסיס

הכנס את הבסיס פרט E לבסיס פרט F



Press the Casters (F) into the holes at the end of each leg of the Base (D).

Insert Seat Post (E) into the center hole of the base (D).

## STEP 2 שלב 2

\*שם לב שהינך מברא את הברגים הנכונים\*

חבר את המושב אל גב הכסא

חבר את ידיות המנגנונים

על משטח B חלק 1- החן את המושב חלק כשחוזרת הכסא כלפך

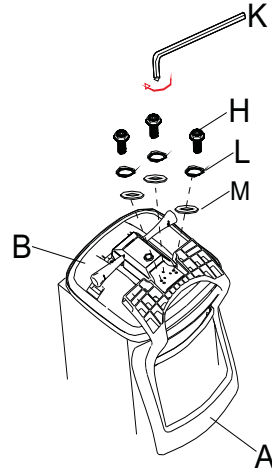
חלק 2- החן את גב הכסא חלק כך שחוזרים שהברגים יתאמו למושב A

חלק 3- חבר בעזרת 3 חלקים את הכסא אל גב המושב

החלקים בהם משתמשים M + L + H \*זהו הברג העליון שסגור H חשוב לודא כי ברג\*

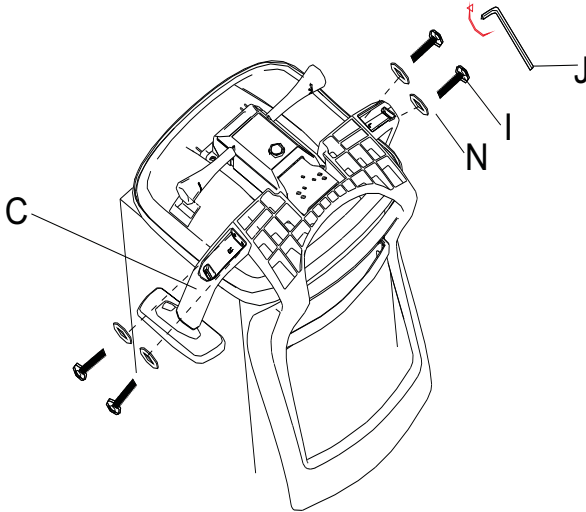
על מנת להברא חלקים אלה K תוכל להיעזר בחלק

Seat must slide into the slot on back. מושב הכסא חייב להיות מנח כשהחוזרת הכסא כלפנו



Please be careful to use the correct Back Bolts (H). Assemble the Backrest (A) to the Seat Cushion (B) using 3 Back Bolts (H) with 3 Spring Washers for Back screws (L) and 3 Washers for Back Bolts (M). Tighten the bolts securely with the enclosed Allen Wrench (K).

## STEP 3 שלב 3



Attach each Armrest (C) to the Seat Cushion (B) using Armrest Bolts (I) and Washers (N) for each arm. Tighten securely with the enclosed Allen Wrench (J).

שלב 3 - חבר את הידיות אל הכסא

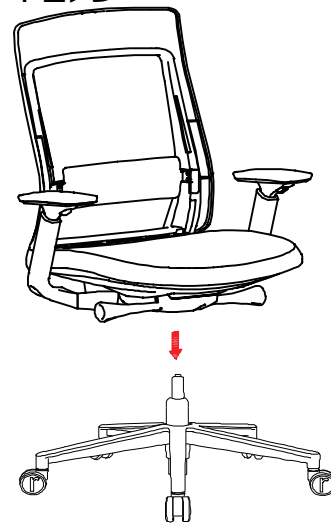
חלק 1 - השתמשו בידיות הכסא , חלק C

והחן כך שחוזרים בתחומת הידיות יתישבו במדויק עם החוזים שבתחומת הכסא חלק B,

חלק 2 - השתמשו בחלקים I + N והבראם כסגור חלק I

להברא חלק J תוכל להיעזר בחלק

## STEP 4 שלב 4



Now turn the assembled seat upright and locate the center hole of the Mechanism over the Seat Post. Push down firmly until the connection is secure.

שלב 4 - חבר את הכסא אל הבסיס

הפוך את הכסא והחן את החור בתחומת מושב הכסא

אל הבסיס שמורכבת על הבסיס

לאחר ההנחה שם מספר פעמים עד שהחבר יהיה מאבטח

### תחזוקה מונעת ואזהרה

אל תשתמש בכסא אלא אם כן הברגים, הברגים וידיות מהורקים. וודא כל 6 חודשים כי כל החלקים והברגים של הכסא מהורקים הטוב

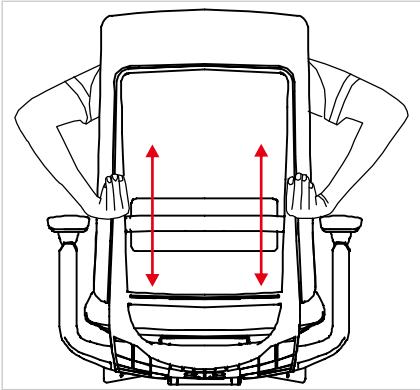
אם חלקים חסרים, שבורים, פגומים או בלמים, תפסקת המוצר עד לביצוע התקומם באמצעות חלקים מורשים של המפעל השלך את הארזה כראוי. שקת פלסטיק היא מרשמה. אין להשתמש בשקת פלסטיק מכיון שכסוי ראשה עלול לגרום לחנק הערה: יתכן שחלק מהברגים הרכיב מראש. אם מורכב מראש, התעלם מהוראות הרכיב

השתמש במוצר זה רק לשיבה אישית אחת. אל תשתמש בכסא זה בהליסוסלום. אל תשב על אף חלק מהכסא פרט למושב. אין להשתמש בכסא על משטח רצפה לא אחידים.

אז מילוי אזהרות אלה עלול לגרום לפציעה חמורה.

# תוספת הוראות שימוש - בונוס

## B1 BACKREST HEIGHT ADJUSTMENT



## B2 ARMREST HEIGHT ADJUSTMENT



### B1 BACKREST HEIGHT ADJUSTMENT

The height of the lumbar support can be adjusted by lifting or lowering the backrest height.

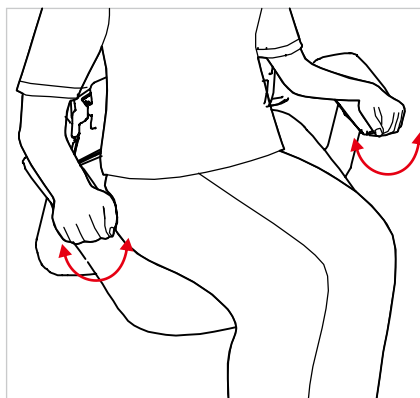
### B2 ARMREST HEIGHT ADJUSTMENT

While seated, grasp each armrest and raise to your desired height. In order to lower the arm, lift the armrest to its highest position and it will go back down to the lowest height. Then repeat to get to your desired height. The arm height adjustment range is 2.75"

## B3 ARMPAD FORWARD AND BACKWARD ADJUSTMENT



## B4 ARMPAD ANGLE ADJUSTMENT



### B3 ARMPAD FORWARD AND BACKWARD ADJUSTMENT

While seated, push the armpads forward or backward to a desired position. The range of movement is approximately 2"

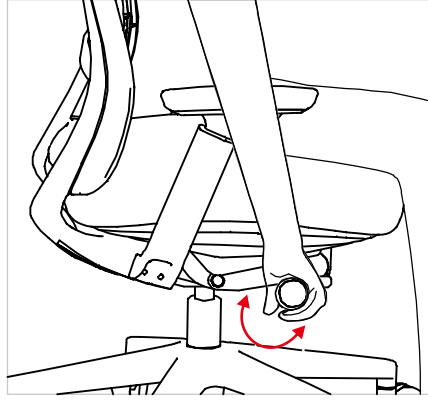
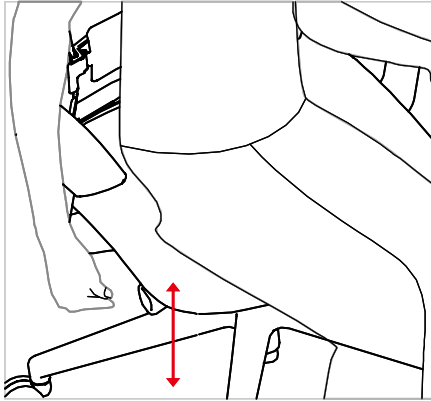
### B4 ARM PAD ANGLE ADJUSTMENT

While seated, a 15° range of movement can be achieved by swiveling the armpads inward or outward.

# OPERATING INSTRUCTIONS

## ELV2-BLK-FS/ELV2-WHT-FS

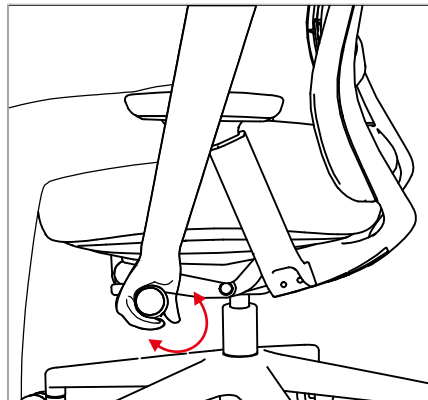
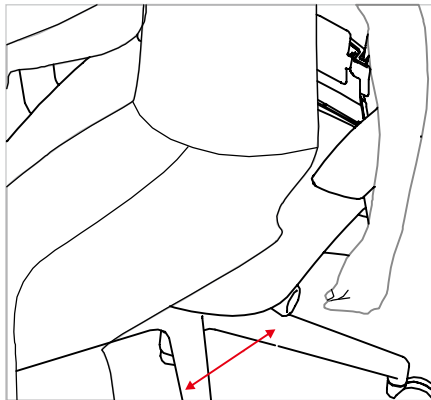
### B5 SEAT HEIGHT ADJUSTMENT



### B5 SEAT HEIGHT ADJUSTMENT

While seated, pull the single control lever upward and hold it while raising or lowering the seat to reach your desired seat height. When the lever is released to its original position, the seat height is locked. The seat height adjustment range is approximately 3.54" .

### B6 BACKREST TILT ANGLE ADJUSTMENT



### B6 BACKREST TILT ANGLE ADJUSTMENT

While seated, pull the single control lever completely backward and lean against the back. When your desired angle is achieved, return the lever to the original middle position to lock your tilt angle into place. There are 4 positions that provide 21° of range.